

分散制御モジュールを組み込んだ知的照明システムの基本的検討

Preliminary Evaluation of the Intelligent Lighting System with Distributed Control Modules

笠原 佳浩*
Yoshihiro Kasahara

三木 光範†
Mitsunori Miki

吉見 真聡†
Masato Yoshimi

1. はじめに

著者らは、オフィス環境においてワーカーの知的生産性向上と省エネルギー化を目的とした知的照明システムの研究を行っている [1]。知的照明システムは、任意の場所に任意の照度を実現できるシステムであり、制御装置、照明器具、照度センサ、および電力センサから構成される。現在、著者らは、知的照明システムを複数のオフィスビルに導入し、実用化に向けた実証実験を行っている [2]。

知的照明システムは、各照明器具に制御装置を搭載する分散制御型システムとして研究が行われてきた。しかし、照明器具に搭載可能な制御装置の開発が容易ではなかったことから、実証実験では 1 台の PC ですべての照明を制御する集中制御型システムが用いられている。これらのシステム構成は、それぞれ異なった特徴を有しているため、導入オフィスによって適切な構成は異なる。そこで本研究では、照明器具に搭載可能な制御装置の試作を行い、分散制御型システムを構築するとともに、その照度収束性の検証を行う。

2. 知的照明システム

2.1 知的照明システムの概要

知的照明システムでは、制御装置が、照度センサからの照度情報、および電力センサからの消費電力情報に基づいて、自律分散型のアルゴリズムに従い照明を制御する。制御は、各照度センサごとにユーザが設定した目標照度を実現するように行われるため、照度センサを設置した場所にユーザが要求する照度を提供することが可能である。さらに、不必要な照明の光度を抑えることで、消費電力量を削減することができる。

実オフィスにて行っている実証実験では、一般のオフィスで用いられている照明を用いた場合と比較して、消費電力量が 50% 程度削減できることを確認した [2]。

2.2 知的照明システムのシステム構成

知的照明システムは、自律分散型のアルゴリズムを用いているため、システム構成として集中制御型システムおよび分散制御型システムの双方をとることができる。集中制御型システムは、1 台の制御装置ですべての照明を制御する。集中制御型システムでは、制御装置に PC を用いることが可能であるため、専用の制御装置を用いる必要がない。また、制御装置が 1 台であるため保守性に優れている。分散制御型システムは、制御装置を各照明器具に搭載することで、各制御装置がそれぞれの照明を制御する。分散制御型システムでは、制御装置が照明

器具に搭載されているため、フロアに制御装置を設置する必要がない。また、1 台の制御装置が故障した場合でもシステムは動作を続けることが可能であり、信頼性に優れている。

以上のことから、小規模オフィスにおいては集中制御型システム、大規模オフィスにおいては分散制御型システムが適している。しかし、これまで分散制御型システムの照度収束性は検証されていない。分散制御型システムでは、集中制御型システムと異なり制御が非同期に行われる。そのため、集中制御型システムと比較して、照度収束までに時間を要する可能性がある。そこで本研究では、分散制御型知的照明システムを構築するとともに、照度収束性の検証を行う。

3. 分散制御型システム

知的照明システムは、制御に自律分散型のアルゴリズムを用いている。そのため、システム構成を分散制御型システムにすることができる。知的照明システムにおける分散制御型システムは、制御装置を各照明器具に搭載することで、各制御装置がそれぞれの照明の光度を決定する。そのため、フロアに制御装置を設置する必要がない。また、1 台の制御装置が故障した場合でも、システムは動作を続けることが可能である。

本研究により構築する、分散制御型の知的照明システムのハードウェア構成を Fig.1 に示す。

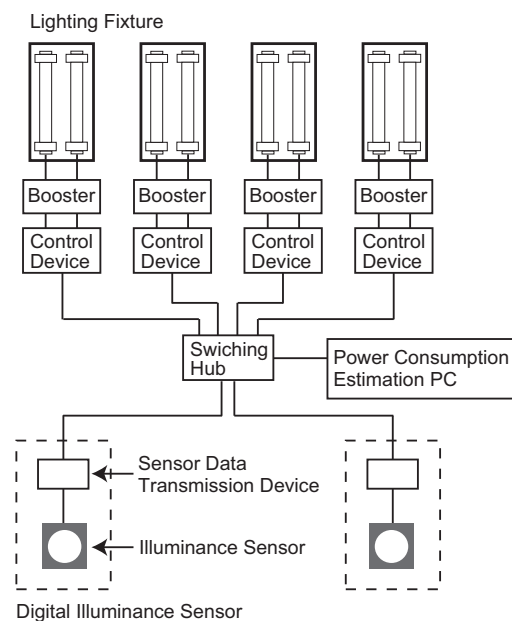


図 1 構築システムのハードウェア構成

* 同志社大学大学院

† 同志社大学理工学部

Fig.1 に示した通り，構築システムのハードウェア構成は，パナソニック社製蛍光灯照明器具（昼白色蛍光灯 2 管）が 4 台，デルタオーム社製照度センサが 2 台，制御装置が 4 台，センサデータ通信装置が 2 台，および消費電力量推定用 PC が 1 台である．

制御装置は，センサデータ通信装置からの照度情報および消費電力量推定用 PC からの電力情報を基に，自律分散アルゴリズムに従い照明の光度を制御する．また，消費電力量推定のため，消費電力量推定用 PC へ現在の光度情報を送信する．センサデータ通信装置は，照度センサで計測された照度値を A/D 変換し，すべての制御装置へ照度情報，目標照度情報を送信する．構築システムでは，制御装置およびセンサデータ通信装置としてルネサスエレクトロニクス社製 16bit マイクロプロセッサ (H8/3069F) を使用する．照明の光度は PWM 方式に基づいて制御するが，H8/3069F の出力電圧が 5 V であるに対し，照明の入力電圧が 10 V であるため，昇圧回路を介して照明を調光する．消費電力量推定用 PC は，制御装置から受信した照明の光度の合計値を基に消費電力量を推定し，すべての制御装置へ送信している．これは，リアルタイムに消費電力量を計測し，通信する機器が入手困難であったためである．なお，照明の光度の合計値と消費電力量の関係は予備実験により確認した．

4. 分散制御型システムにおける照度収束性の検証

分散制御型システムにおける照度収束性を検証するため，Fig.2 に示す実験環境において照度収束実験を行った．なお，照明器具の設置間隔 1.8 m は，一般的な日本のオフィスにおける照明器具の設置間隔である．

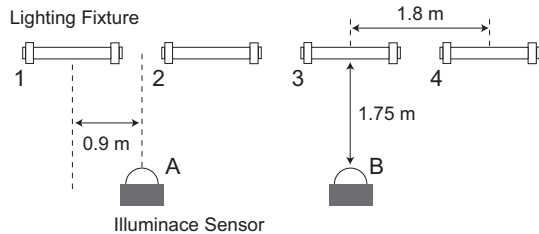


図 2 実験環境

本実験では，照度センサ A, B の目標照度をそれぞれ 400, 500 lx と設定した．また，約 300 秒後に照度センサ A の目標照度を 600 lx に変更した．これらの目標照度は，オフィスビルにて実証実験を行う中で，オフィスワークの選択する傾向が高かったものである．集中制御型システムにおける結果を Fig.3 に，分散制御型システムにおける結果を Fig.4 にそれぞれ示す．なお，光度履歴とは鉛直下方向の光度の履歴である．

Fig.3, 4 における照度履歴より，各照度センサの実現照度が目標照度へ収束している．また，照度センサ A の目標照度を変化させた際にも，実現照度が目標照度へ収束していることが確認できる．オフィス環境において，人間が認知できる照度差は 50 lx 程度であること [3] から，各照度センサに関して目標照度が満たされている．照度収束時間に関して，集中制御型システムでは約 60 秒で照度が収束しているのに対し，分散制御

型システムでは約 110 秒で照度が収束している．また，照度センサ A の目標照度を変化させた際にも，集中制御型システムでは約 5 秒で照度が収束しているのに対し，分散制御型システムでは約 20 秒で照度が収束している．これは，分散制御型システムでは，各照明の制御が非同期になるためである．

Fig.3, 4 における光度履歴より，各照明器具の光度についても収束していることが確認できる．約 50 秒から急激に光度が収束しているのは，照度センサとの影響度が正しく得られ適切な近傍が選択されたためである．照度センサ A の目標照度を変更した 300 秒から 500 秒までの間は，照明器具 1, 2 の光度が高くなることで，変更された照度センサ A の照度を満たしている．その中でも，照明器具 2 の光度が高いのは，照度センサ B の照度も同時に満たすことができるためである．これにより，省エネルギー性が向上する．

以上より，分散制御型システムでは，集中制御型システムと比較して収束時間は劣るものの，目標照度を満たし，かつ省エネルギー性が考慮された点灯パターンを実現できることが確認できた．

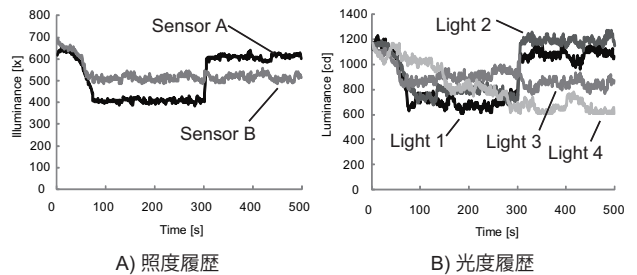


図 3 集中制御型システム

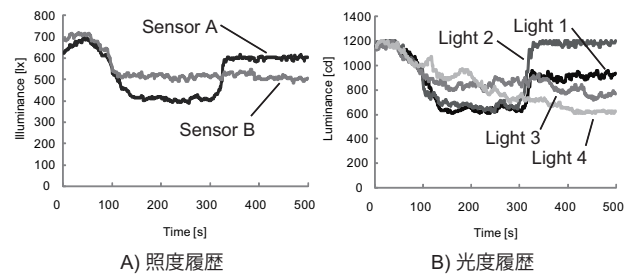


図 4 分散制御型システム

参考文献

- [1] 三木 光範, 知的照明システムと知的オフィス環境コンソーシアム, 人工知能学会誌, Vol.22, No.3, pp.399-410, 2007
- [2] M. Miki, F. Kaku, T. Hiroyasu, M. Yoshimi, S. Tanaka, J. Tanisawa, and T. Nishimoto, Construction of Intelligent Lighting System Providing Desired Illuminance Distributions in Actual Office Environment, Journal of the Institute of Electronics, Information and Communication Engineers of Japan, Vol.J94-D, pp.637-645, 2011
- [3] T.Shikakura, H.Morikawa, and Y.Nakamura, Research on the Perception of Lighting Fluctuation in a Luminous Offices Environment, Journal of the Illuminating Engineering Institute of Japan, Vol.85 5, pp.346-351, 2001